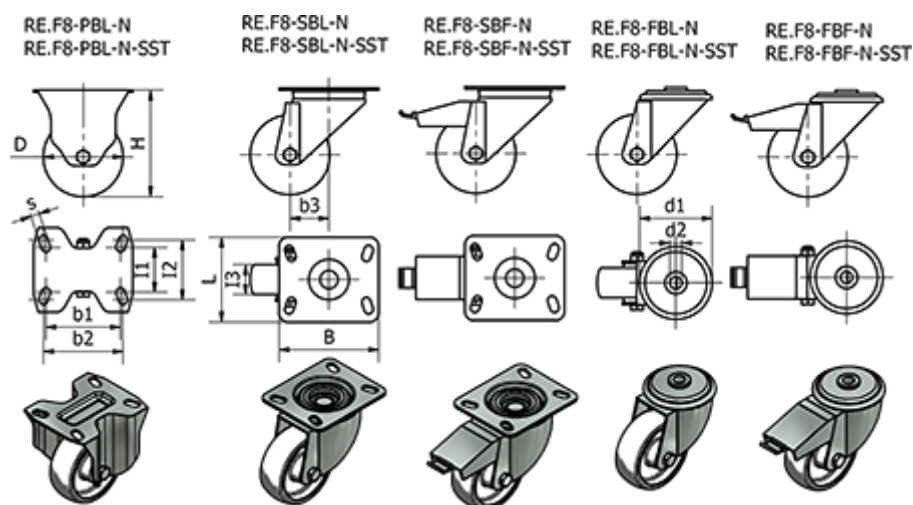


Varenummer: 2314450611

Beskrivelse: E+G kunststof hjul

RE.F8-125-SBF-N - Drejeligt konsol m/bremse i Galvaniseret stål

Mål



= -	Dynamisk belastning (N) = 2200	Rullemodstand (N) = 2000
B = 100	H = 156	s = 9
b1 = 75	l1 = 45	Type = RE.F8-125-SBF-N
b2 = 80	l2 = 60	Vægt (g) = 1040
b3 = 37	l3 = 40	
D = 125	Kode = 450611	
d1 =	L = 85	
d2 =	R = 120	